



Шестерённый расходомер для вязких жидкостей



измерение
•
мониторинг
•
анализ

DZR



- Диапазон измерения:
0,008 - 2 ... 3-700 l/min
- Погрешность:
 $\pm 0,3 \dots \pm 1\%$ счит.
- p_{\max} : 400 бар
- t_{\max} : 150 °C
- Присоединение:
G 1/8, G 3/8, G 1/2, G 1
внутр. резьба
- Материал:
чугун или нерж. сталь

S4



Компании KOBOLD в мире:

АВСТРАЛИЯ, БЕЛЬГИЯ, БОЛГАРИЯ, КИТАЙ, ГЕРМАНИЯ, ФРАНЦИЯ, ВЕЛИКОБРИТАНИЯ, ИНДИЯ, ИНДОНЕЗИЯ, ИТАЛИЯ, КАНАДА, МАЛАЗИЯ, МЕКСИКА, НИДЕРЛАНДЫ, АВСТРИЯ, ПЕРУ, ПОЛЬША, РЕСПУБЛИКА КОРЕЯ, РОССИЯ, ШВЕЙЦАРИЯ, ИСПАНИЯ, ТАЙЛАНД, ЧЕХИЯ, ТУРЦИЯ, ТУНИС, ВЕНГРИЯ, США, ВЬЕТНАМ

KOBOLD Messring GmbH
Nordring 22-24
D-65719 Hofheim/Ts.
☎ Центральный коммутатор:
+49(0)6192 299-0
+49(0)6192 23398
✉ info.de@kobold.com
www.kobold.com



Описание

Расходомер серии KOBOLD DZR предназначен для измерения расхода вязких жидкостей. Измерительный блок состоит из пары зубчатых колес, которые перемещаются потоком в соответствии с принципом механизма зубчатого колеса. Подшипники - в соответствии с комбинацией материалов - шариковые или скользящие.

Движение шестерни отслеживается без контакта с помощью двух датчиков, расположенных в крышке. Между сенсорным отсеком и измерительной камерой расположена стойкая к давлению немагнитная разделительная пластина.

Различные версии варьируются в зависимости от материалов корпуса, подшипниковой сборки, используемой среды и точности. Монтажное положение и направление потока произвольны.

Версия

- DZR-1 Измерение расхода, гидравлические испытательные стенды для: масла, тормозной жидкости, диз. топлива, смазки Skydrol, низкая вязкость
- DZR-2 Дозирование нефти, дозаторные установки. Масло для коробок скоростей, смазочные материалы, средняя вязкость
- DZR-3 Бытовая техника. Печатные станки. Цветная офсетная печать, смазка, высокая вязкость
- DZR-4 Контроль смешивания, 2-сборочное производство, Полиол, изоцианат, клей, смола, силикон, легкокомаслянистые, средняя вязкость
- DZR-5 Контроль смешивания, красильное производство, прозрачная краска, герметизация камер сгорания, легкокомаслянистые, средняя вязкость
- DZR-6 Измерение расхода, красильное производство, растворители, маслянистые, средняя вязкость

Технические характеристики

Погрешность:	См. таблицу
Рекоменд. размер фильтрации:	20 μm
Повторяемость:	< 0,1% от измеренного
Макс. давление:	400 бар (DZR-x001 ... DZR-x010 и DZR-x017/-x018) 315 бар (DZR-x011 ... DZR-x015)
Макс. потери давления:	$\Delta p = 16$ бар
Темп. среды:	см. таблицу
Темп. окр. воздуха:	-15 ... +80 °C (уплотнение: FPM) -30 ... +80 °C (другие уплотнения)
Вязкость:	1 ... 1 000 000 мм ² /с, согл. расходу. Макс. перепад давления не должен превышать 16 бар. См. Диаграммы потерь давления.

Материалы

Корпус:	
DZR-1/2/3/4:	железо EN-GJS-400-15
DZR-5/6:	нерж. сталь 1.4404
Шестерни:	
DZR-1/2/3/4:	сталь 1.7139
DZR-5/6:	нерж. сталь 1.4462
Подшипники:	см. таблицу
Уплотнение:	FPM, EPDM или FEP

Электрические данные

Выходной сигнал:	2 импульсных выхода, 90° \pm 30° фазовый сдвиг
Форма импульса:	прямоугольный рабочий цикл 1:1 (\pm 15%), защита от короткого замыкания, сигнал PNP
Амплитуда импульса:	$\geq 0,8 U_s$
Напр. питания U_s :	24 V _{DC} (\pm 20%) 12 V _{DC} (\pm 20%) (опция) защита от обратной полярности

Макс. потребл. мощность:	0,9 W
Макс. вых. мощность:	0,3 W
Эл. подключение:	разъём DIN 43650
Класс защиты:	IP 65
Масса:	см. таблицу размеров

Подключаемый дисплей

Дисплей:	4-значный LED дисплей, высота цифр 7,62 мм с плавающей запятой
Класс защиты:	IP 65
Эл. подключение:	разъём DIN 43650 (4-проводный)
Темп. жидкости:	0 ... 80 °C
Темп. окр. среды:	0 ... 60 °C
Мах. потребл. ток:	120 mA
Аналоговый выход (опция 3):	0-20 mA, 4-20 mA макс. нагрузка 250 Ω (18 V _{DC}) 50 Ω (10 V _{DC})
Релейный выход (опция 4):	2x N.O., макс. 24 V / 1 A

Температура жидкости

Модель	Материал уплотнения		
	FPM	EPDM	FEP
DZR-1/2/6	-15 ... +120 °C	-30 ... +120 °C	-30 ... +120 °C
DZR-3/4/5	-15 ... +80 °C	-30 ... +80 °C	-30 ... +80 °C
DZR-1/2/6 (Электроника H или T)	-15 ... +150 °C	-30 ... +130 °C	-30 ... +150 °C

Температура до + 220 °C по запросу

Частота импульсного выхода

Модель	Разрешение [импульс/л]
DZR-x001/-x002	40000
DZR-x003	25000
DZR-x004	10000
DZR-x005	4082
DZR-x006/-x007	2500
DZR-x008/-x009/-x010	965
DZR-x011/-x012	333
DZR-x013/-x014/-x015	191,5
DZR-x017	83,3
DZR-x018	62,5

Спецификации

	DZR-1	DZR-2	DZR-3	DZR-4	DZR-5	DZR-6
Вязкость среды	низкая	средняя	высокая	средняя	средняя	низкая
Маслянистость среды	хорошая	хорошая	хорошая	плохая	плохая	хорошая
Макс. размер частиц	< 20 µm	< 20 µm	< 50 µm	< 30 µm	< 30 µm	< 20 µm
Подшипник	шариковый	шариковый	бронзовый скользящий	вольфрам скользящий	вольфрам скользящий	шариковый
Материал	чугун	чугун	чугун	чугун	Нерж. сталь	Нерж. сталь
Точность измеренной величины	± 0,3 % от 20 mm ² /s	± 0,5 % от 50 mm ² /s	± 1 % от 100 mm ² /s	± 0,5 % от 100 mm ² /s	± 0,5 % от 100 mm ² /s	± 0,3 % от 20 mm ² /s
	Начало вращения при 20 мм ² /с при прибл. [л/мин]	Диапазон измерения [л/мин]				
001	0,001	0,008 ... 2	-	-	-	0,008 ... 2
002	0,001	-	-	-	0,02 ... 2*	-
003	0,004	0,02 ... 4	-	-	-	0,02 ... 4
004	0,01	0,04 ... 8	-	-	0,04 ... 8	0,04 ... 8
005	0,01	0,16 ... 16	0,16 ... 16	-	0,16 ... 16	0,16 ... 16
006	0,01	-	-	-	0,2 ... 30	-
007	0,01	0,2 ... 40	-	-	-	-
008	0,02	-	-	0,6 ... 40	-	-
009	0,02	-	-	-	0,3 ... 60	0,3 ... 60
010	0,02	0,4 ... 80	0,4 ... 80	-	-	0,4 ... 80
011	0,03	-	-	-	0,6 ... 100	0,6 ... 100
012	0,03	0,6 ... 160	-	-	-	0,6 ... 160
013	0,04	-	-	1,2 ... 80	-	-
014	0,04	-	-	-	1 ... 160	1 ... 160
015	0,04	1 ... 250	1 ... 250	-	-	1 ... 250
017	0,1	2 ... 600	-	-	-	-
018	0,2	3 ... 700	-	-	-	-

* Погрешность: ±3%, линейность ± 1,5%



Шестерённый расходомер для вязких жидкостей Модель DZR

Код заказа (Пример: DZR-R-1 001 S10 F S 0)

Модель	Диапазон ¹⁾	Механическое присоединение (внутренняя резьба)	Уплотнение	Датчик ⁴⁾	Электроника Электр. подкл.		
DZR-R ⁵⁾ -1	001 003 004 005	S10 = G $\frac{3}{8}$ сбоку H10 = G $\frac{3}{8}$ сзади	F = FPM E = EPDM P = FEP	S = до 120°C/ 24 V _{DC} H ²⁾ = до 150°C/ 24 V _{DC} R = до 120°C/ 12 V _{DC} T ²⁾ = до 150°C/ 12 V _{DC}	V = разъём без кабеля с предусилителем 1 = разъём с кабелем 5 м и предусилителем 2 = разъём с кабелем 10 м с предусилителем 3 ³⁾ = дисплей с выходом 0(4) ... 20 mA 4 ³⁾ = дисплей с двумя релейными контактами		
	007 010	S15 = G $\frac{1}{2}$ сбоку H15 = G $\frac{1}{2}$ сзади					
	012 015	S25 = G 1 сбоку H25 = G 1 сзади					
	017 018	S40 = фланец SAE 1 $\frac{1}{2}$ " сбоку					
	DZR-R-2	005				S10 = G $\frac{3}{8}$ сбоку H10 = G $\frac{3}{8}$ сзади	с соедини- тельной сборкой
		010				S15 = G $\frac{1}{2}$ сбоку H15 = G $\frac{1}{2}$ сзади	
		015				S25 = G 1 сбоку H25 = G 1 сзади	
	DZR-R-3	008				S15 = G $\frac{1}{2}$ сбоку H15 = G $\frac{1}{2}$ сзади	
013		S25 = G 1 сбоку H25 = G 1 сзади					
DZR-R-4	004 005	S10 = G $\frac{3}{8}$ сбоку H10 = G $\frac{3}{8}$ сзади					
	006 009	S15 = G $\frac{1}{2}$ сбоку H15 = G $\frac{1}{2}$ сзади					
	011 014	S25 = G 1 сбоку H25 = G 1 сзади					
	002 005 009 011 014	R06 = G $\frac{1}{8}$ сбоку R10 = G $\frac{3}{8}$ сбоку R15 = G $\frac{1}{2}$ сбоку R25 = G 1 сбоку				Без соедини- тельной сборки	
DZR-R-6	001	R06 = G $\frac{1}{8}$ сбоку					
	003	R08 = G $\frac{1}{4}$ сбоку					
	004 005	R10 = G $\frac{3}{8}$ сбоку					
	010	R15 = G $\frac{1}{2}$ сбоку					
	012 015	R25 = G 1 сбоку					

¹⁾ Диапазон соответствующей модели можно взять из графика «Спецификация»

²⁾ Электроника Н/Т только для DZR-1, DZR-2, DZR-6, невозможно с дисплеем

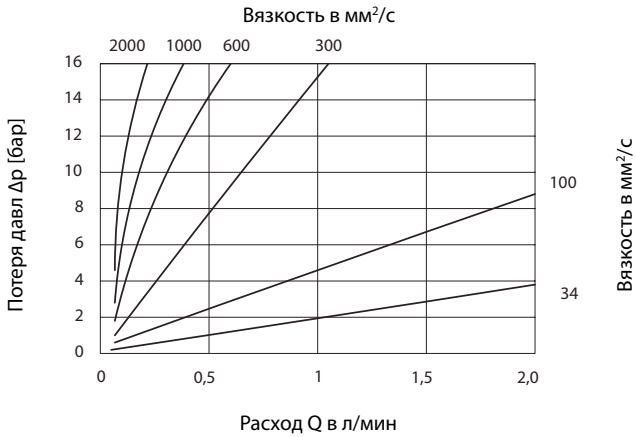
³⁾ Макс. температура жидкости 80 °C

⁴⁾ Обратите внимание на пределы температуры при выборе материала уплотнения

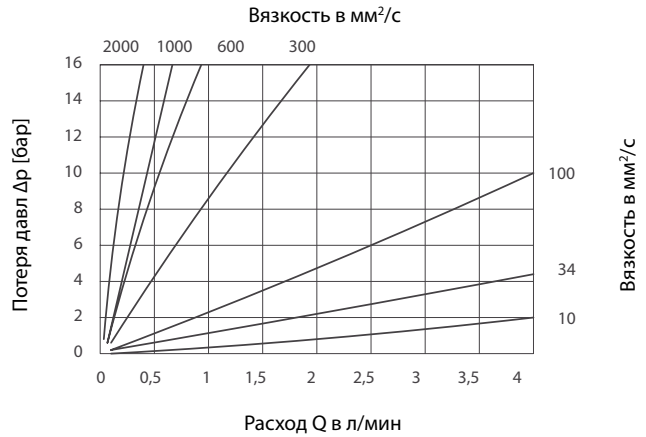
⁵⁾ Маркировка ЕАС соответствия технических регламентов Таможенного Союза (ЕврАзЭС)

Диаграммы потерь давления

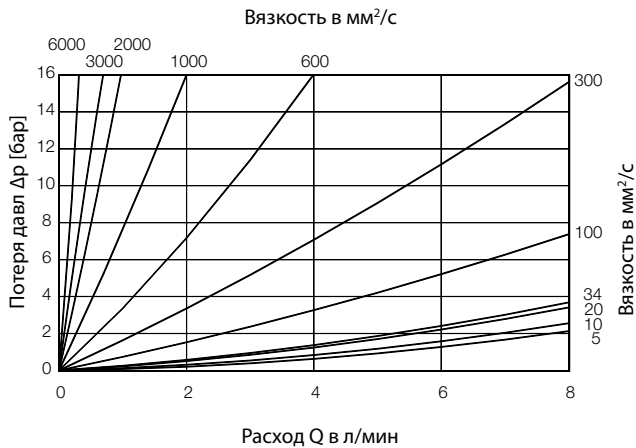
DZR-1001, DZR-6001



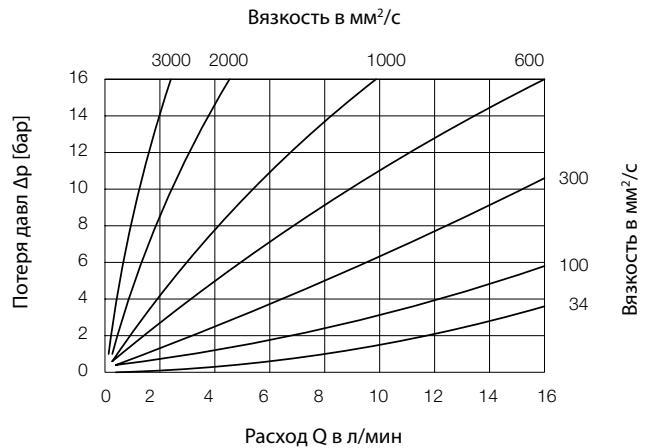
DZR-1003



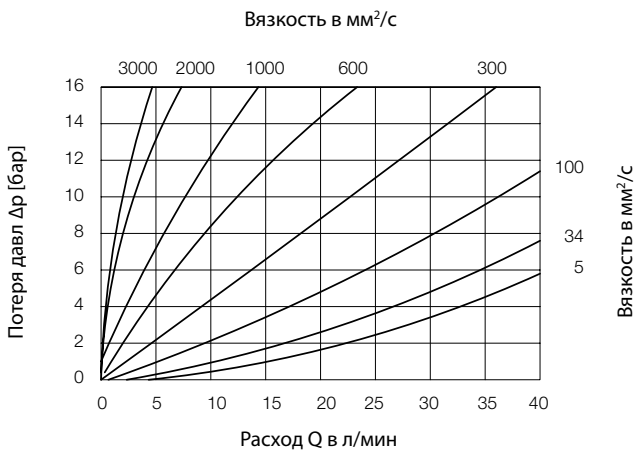
DZR-1004, DZR-4004, DZR-6004



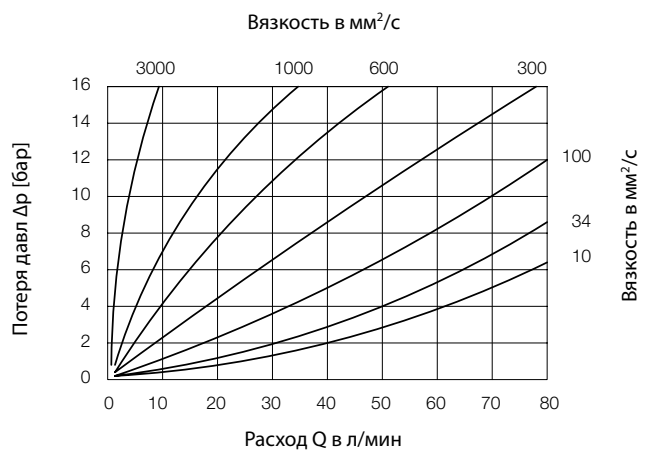
DZR-1005, DZR-2005, DZR-6005



DZR-1007



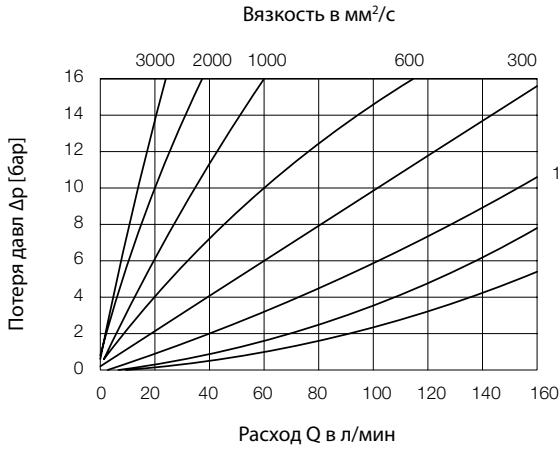
DZR-1010, DZR-2010, DZR-6010



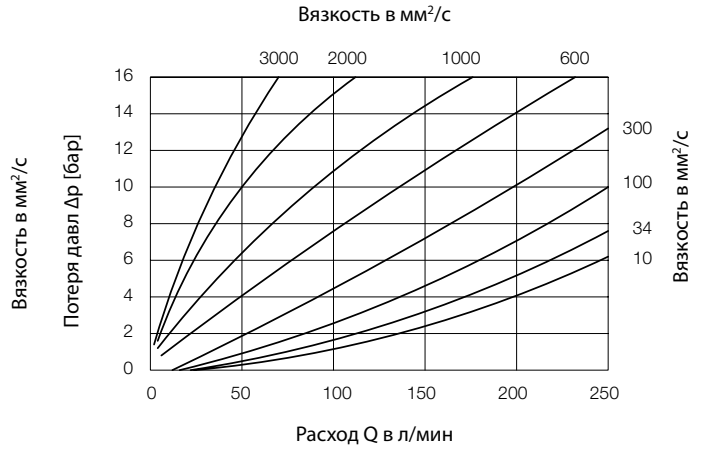


Шестерённый расходомер для вязких жидкостей Модель DZR

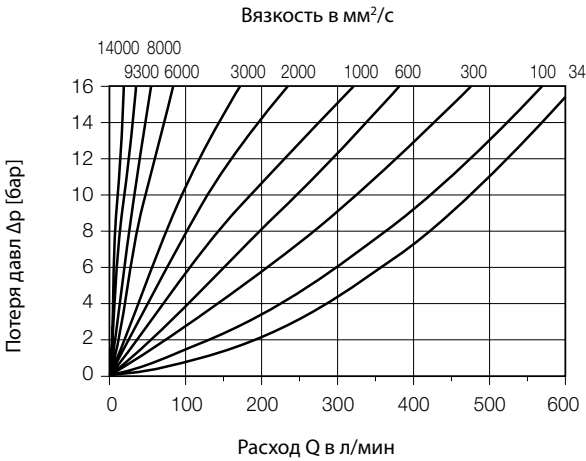
DZR-1012, DZR-6012



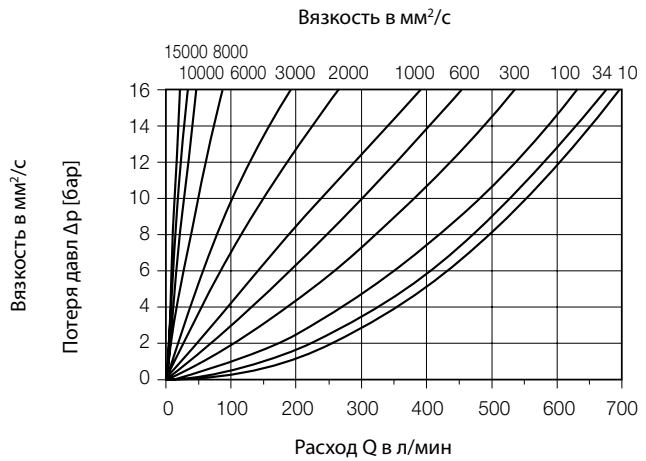
DZR-1015, DZR-2015, DZR-6015



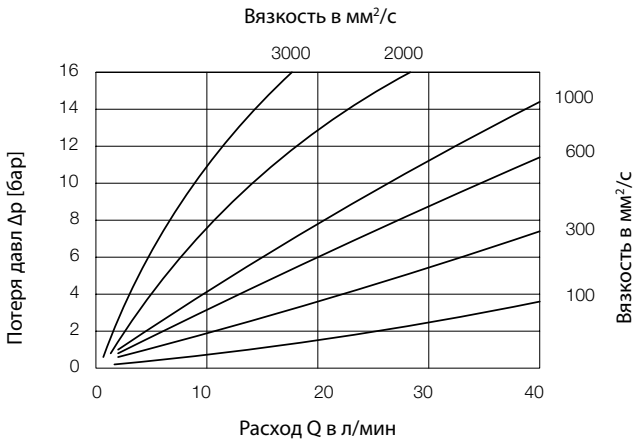
DZR-1017



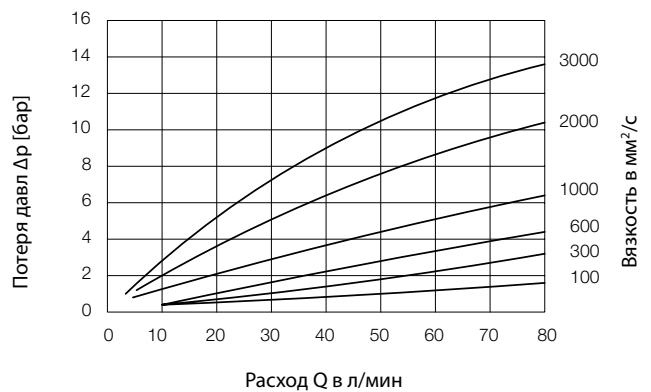
DZR-1018



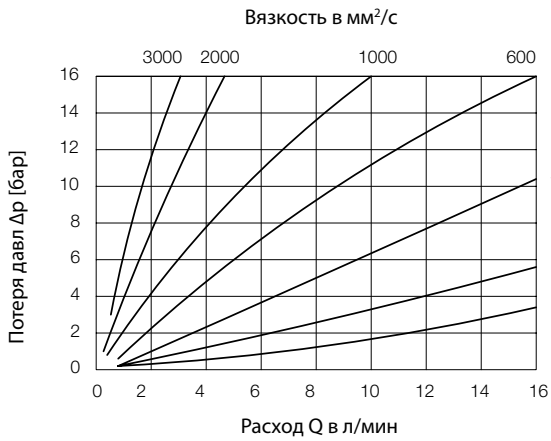
DZR-3008



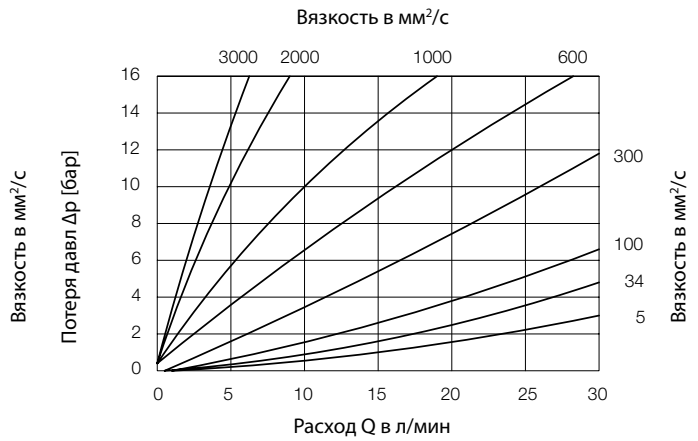
DZR-3013



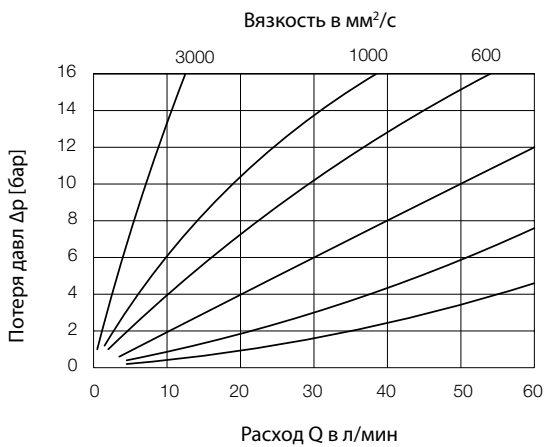
DZR-4005, DZR-5005



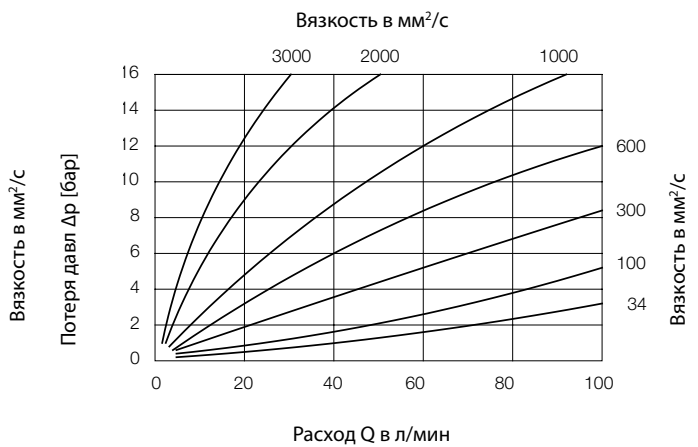
DZR-4006



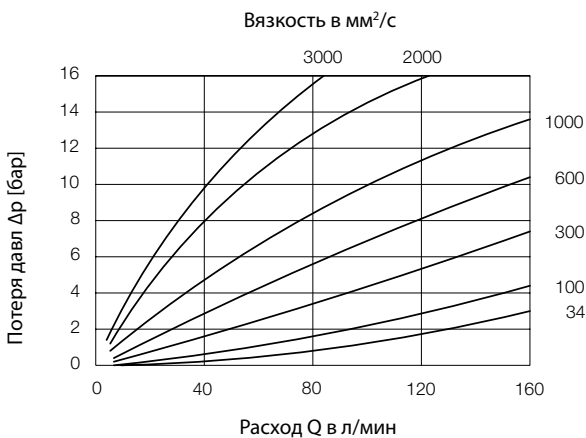
DZR-4009, DZR-5009



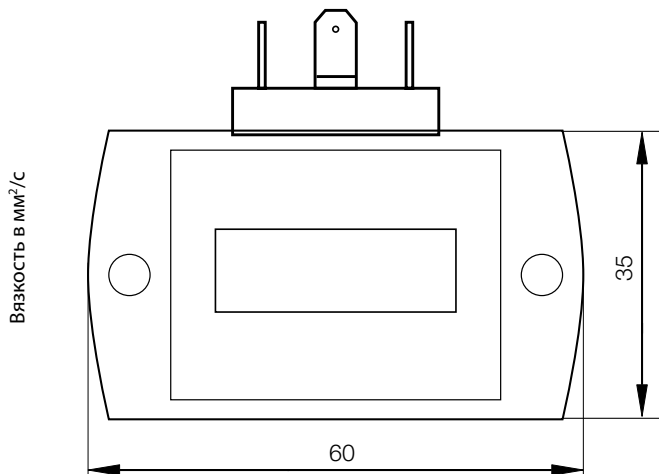
DZR-4011, DZR-5011



DZR-4014, DZR-5014



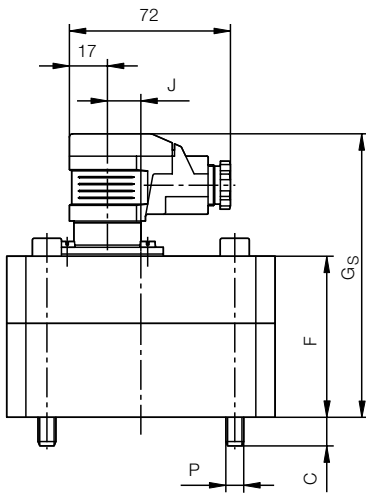
Габариты дисплея (Опция 3, 4) [мм]



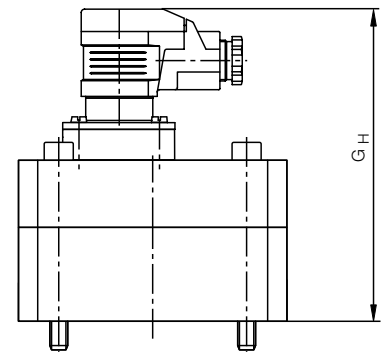
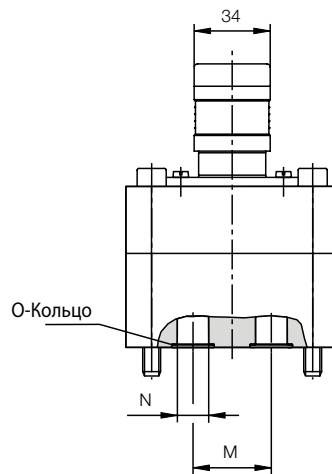
Габариты DZR-1, DZR-2, DZR-3, DZR-4, без соединительной сборки

Диапазон	Масса [kg]	Габариты [mm]											
		A	C	D	F	G _S	G _H	J	K	L	M	N	P
001/002	1,8	85	10	60	50	101	114	-	70	40	20	6,5	M6
003	2	85	9	60	56	107	120	-	70	40	20	6,5	M6
004	2	85	9	60	56	107	120	-	70	40	20	6,5	M6
005	2	85	13	60	57	108	121	-	70	40	20	9	M6
006/007	3,7	100	17	90	63	114	127	-	80	38	34	16	M8
008/009/010	5,2	120	13	95	72	123	136	15,5	84	72	35	16	M8
011/012	9	170	18	120	89	140	153	46,5	46	95	50	25	M12
013/014/015	13	170	22	120	105	156	169	46,5	46	95	50	25	M12

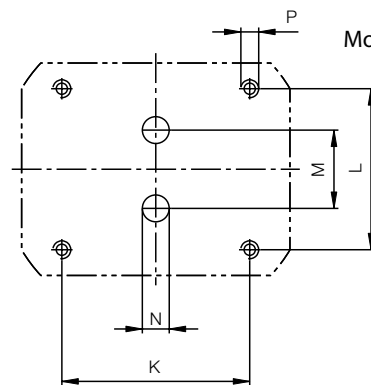
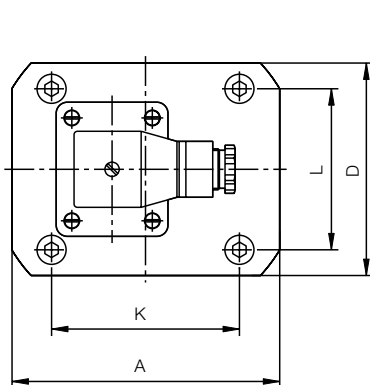
DZR-1, DZR-2, DZR-3, DZR-4 без соединительной сборки



Версия S



Версия H



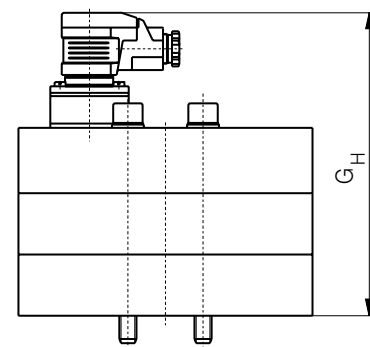
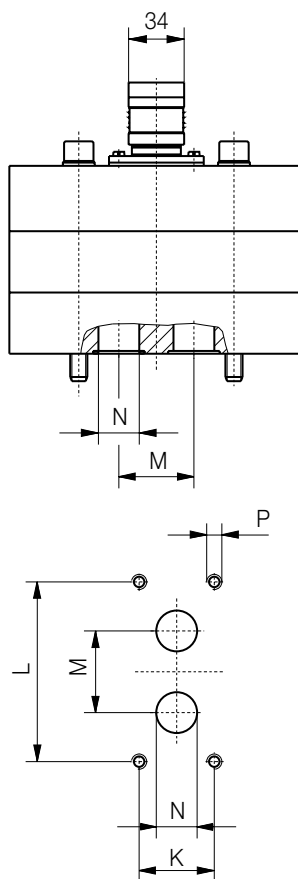
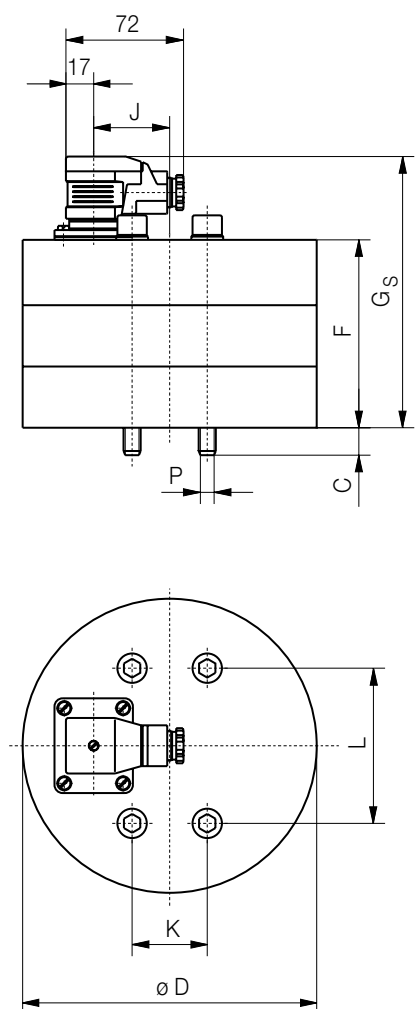
Монтажный размер

Габариты DZR-1

Диапазон	Масса [kg]	Габариты [mm]										
	m	C	D	F	G _S	G _H	J	K	L	M	N	P
017	53,5	44	249	168	219	232	77	120	140	70	38	M20
018	57,4	44	249	184	235	248	77	120	140	70	38	M20

Версия для стандартной температуры S и R

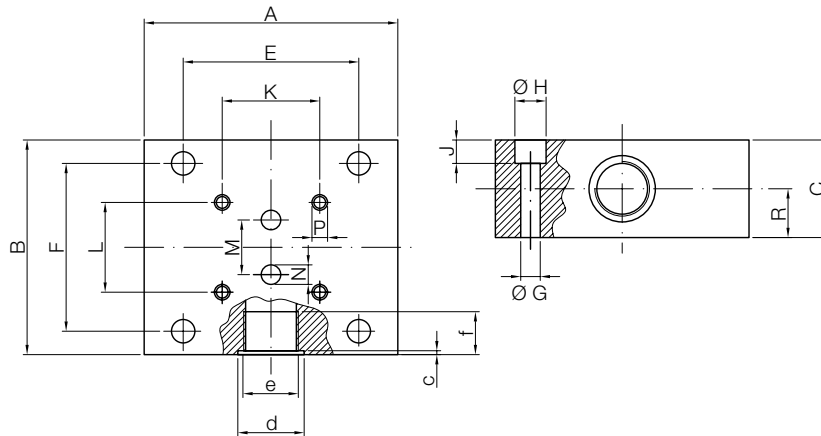
Высокотемпературная версия H и T



Габариты соединительной сборки для DZR-1, DZR-2, DZR-3, DZR-4

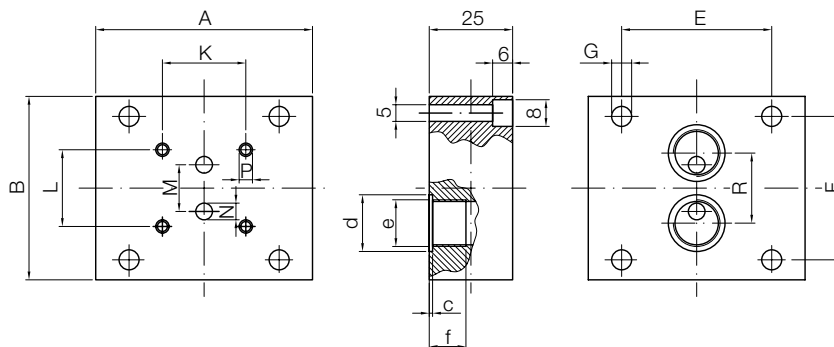
соединение сбоку

Диапазон	Масса [kg]	Габариты [mm]																	
		A	B	C	E	F	G	H	J	K	L	M	N	P	R	c	d	e	f
001-005	1,8	85	90	35	65	76	7	11	7	70	40	20	6,5	M6/14t	17	0,7	25	G $\frac{3}{8}$	13
006-007	2,7	100	110	37	86	96	7	11	7	80	38	34	16	M8/18t	18,5	0,7	29	G $\frac{1}{2}$	15
008-010	2,9	100	120	37	80	106	7	11	7	84	72	35	12	M8/18t	17,5	0,7	29	G $\frac{1}{2}$	15
011-015	14	160	165	80	140	145	9	15	9	46	95	50	25	M12/24t	28	1	42	G1	19



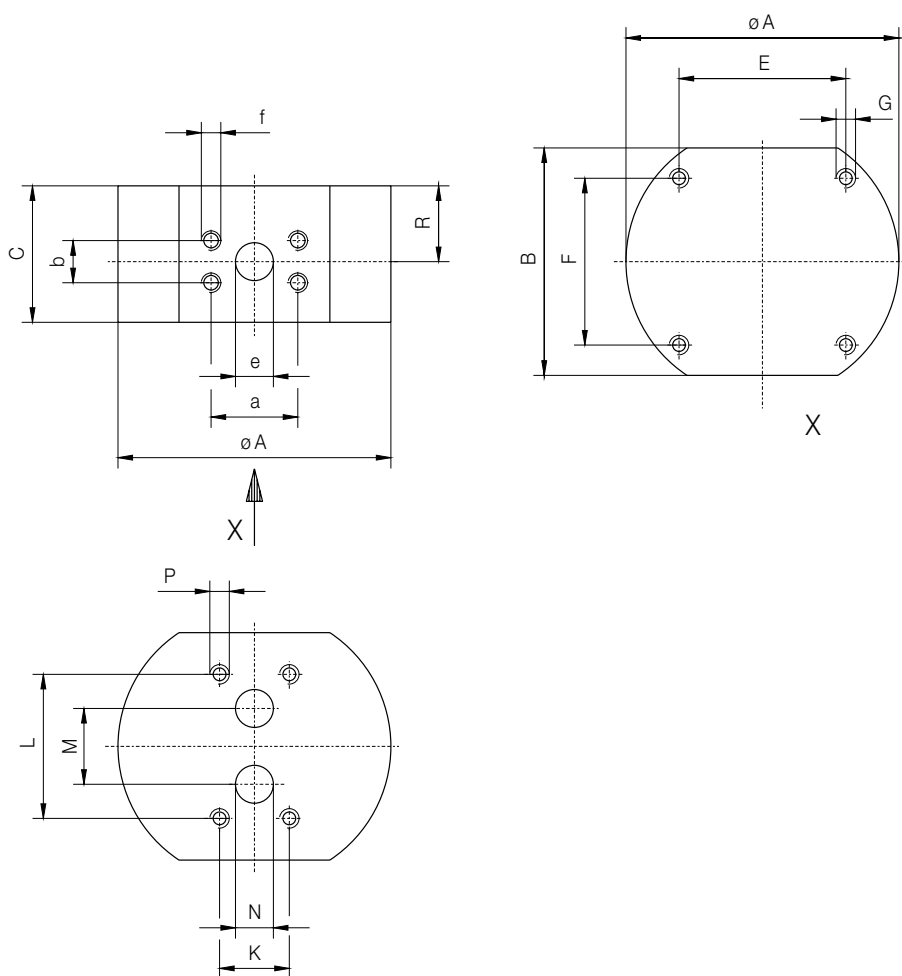
соединение сзади

Диапазон	Масса [kg]	Габариты [mm]																	
		A	B	C	E	F	G	H	J	K	L	M	N	P	R	c	d	e	f
001-005	1,6	85	90	35	65	76	7	11	7	70	40	20	6,5	M6/14t	28	0,7	25	G $\frac{3}{8}$	13
006-007	2,5	100	110	37	86	96	7	11	7	80	38	34	16	M8/18t	46	0,7	29	G $\frac{1}{2}$	15
008-010	2,7	100	120	37	80	106	7	11	7	84	72	35	12	M8/18t	50	0,7	29	G $\frac{1}{2}$	15
011-015	9,6	160	165	55	140	145	9	15	9	46	95	50	25	M12/24t	55	1	42	G1	19



Габариты соединительной сборки для DZR-1 / соединение сбоку

Диапазон	Масса [kg]	Габариты [mm]															
	m	A	B	C	E	F	G	K	L	M	N	P	R	a	b	e	f
017/018	41,2	249	200	140	120	140	M10/20t	120	140	70	38	M20/45t	70	79,4	36,5	38	M16/25t



Габариты DZR-5, DZR-6

Диапазон	Масса [kg]	Габариты [mm]												
		A	B	C	D	E	F	G _S	G _H	H	J	K	L	P
001-002	3	G $\frac{1}{8}$	9	17	94	86	55	106	119	15	-	70	40	6,7
004-005	3,1	G $\frac{3}{8}$	13	25	94	90	57	108	121	16	-	70	40	6,7
008-010	7	G $\frac{1}{2}$	15	29	124	120	72	123	136	22	15,5	84	72	9
011-012	15,9	G1	19	42	170	162	89	140	153	30	46,5	46	50	13
013-015	18,7	G1	19	42	170	162	105	156	169	30	46,5	46	50	13

с датчиком ...S/R/A без дисплея

с датчиком ...H/T без дисплея

