



Расходомер с овальными шестернями для вязких жидкостей



измерение
•
мониторинг
•
анализ

DON



- Диапазон измерения:
0,5 ... 36 l/h и 150 ... 2500 l/min
- Вязкость: до 1000 cP (Стандарт)
(более высокая возможна со специальными роторами)
- Погрешность: $\pm 0,2 \dots 1\%$
- Материал: алюминий или нерж. сталь
- p_{\max} : 100 бар; t_{\max} : 150 °C
- Импульсный выход, LCD дисплей,
4 ... 20 mA, сигнал тревоги,
механический счётчик



S4

Компании KOBOLD в мире:

АВСТРАЛИЯ, БЕЛЬГИЯ, БОЛГАРИЯ, КИТАЙ, ГЕРМАНИЯ, ФРАНЦИЯ, ВЕЛИКОБРИТАНИЯ, ИНДИЯ, ИНДОНЕЗИЯ, ИТАЛИЯ, КАНАДА, МАЛАЗИЯ, МЕКСИКА, НИДЕРЛАНДЫ, АВСТРИЯ, ПЕРУ, ПОЛЬША, РЕСПУБЛИКА КОРЕЯ, ШВЕЙЦАРИЯ, ИСПАНИЯ, ТАЙЛАНД, ЧЕХИЯ, ТУРЦИЯ, ТУНИС, ВЕНГРИЯ, США, ВЬЕТНАМ

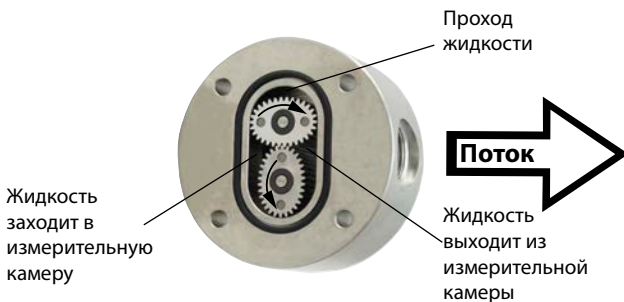
KOBOLD Messring GmbH
Nordring 22-24
D-65719 Hofheim/Ts.
☎ Центральный коммутатор:
+49(0)6192 299-0
☎ +49(0)6192 23398
info.de@kobold.com
www.kobold.com

Принцип действия

Прохождение жидкости вызывает вращение двух овальных шестерней в пределах измерительной камеры. С каждым оборотом через счетчик проходит фиксированный объем жидкости. Магниты, встроенные в них, создают на выходе импульс высокого разрешения. Импульсный выход может быть включен непосредственно в процесс управления и мониторинга оборудования или использован в качестве входа для установки дополнительных приборов или приборов, установленных непосредственно на счетчик.

Работа:

Жидкость проходит по камерам в форме полумесяцев, создаваемым вращательным движением роторов



Технология позволяет точно измерять расход большинства чистых жидкостей независимо от проводимости среды. Другие свойства жидкости также оказывают минимальное влияние на характеристики этого типа счетчика. Настройка профиля потока не требуется, что делает установку овальных шестерен простой в установке в ограниченном пространстве и по экономичной цене.

Области применения

Для всех вязких, неабразивных чистых жидкостей, таких как:

- Бензин
- Жиры
- Пасты
- Нефть
- Топлива
- Химикаты
- Краска и т.д.

Расходомеры из нержавеющей стали подходят для большинства продуктов, а алюминиевые счетчики подходят для топлива, масел и смазочных жидкостей.

Технические характеристики

Материалы

DON-1/3	
Корпус:	алюминий
Шестерни:	PPS GF 30/PTFE, PEEK
Оси:	нерж. сталь 1.4404
DON-2/4	
Корпус:	нерж. сталь 1.4404 DON-x04 ... DON-x15 нерж. сталь 1.4404/ 1.3955 DON-x20 ... DON-x60
Шестерни:	нерж. сталь 1.4404 DON-x04 ... DON-x40 нерж. сталь 1.3955 DON-x45 ... DON-x60
Подшипник:	графит
Оси:	нерж. сталь 1.4404
DON-8/9	
Корпус:	нерж. сталь 1.4404 DON-x04 ... DON-x15 нерж. сталь 1.4404/ 1.3955 DON-x20 ... DON-x60
Шестерни:	PPS GF 30/PTFE, PEEK
Оси:	нерж. сталь 1.4404
Прокладки:	температура среды FKM: -20 ... +150 °C NBR: -20 ... +100 °C FEP: -15 ... +120 °C (FEP, FEP с облицовкой, с твердым сердечником EPDM/FKM, только для DON-x04 ... x40) Фторопрен® -20 °C ... +150 °C по VO (EG) 1935/2004 FKM Vi 840: -40 ... +150 °C
Крышка кабельного отсека:	полиамид PA6 GF35 UL94 HB/VO нерж. сталь 1.4404 (опционально)
Крышка магнита:	DON-x04 ... DON-x10 PEEK DON-x15 ... DON-x60 нерж. сталь 1.4404



Материалы болтов

Для алюминия

корпус: нерж. сталь (стандарт)
сталь, покрытая GEOMET® 321 (DON-A25)

Для нерж. стали

корпус: нерж. сталь (стандарт)
сталь, покрытая GEOMET® 321 (опционально) для высокого давления (см. код заказа)

Погрешность (при стандартных условиях*):

± 3 % от счит. 0,5 - 3,6 l/h (DON-x04)
± 1 % от счит. 3,6 - 36 l/h (DON-x04)
± 1 % от счит. (DON-x05...DON-x15)

SS-шестерни:

± 0.5 % от счит. (DON-x20...DON-x60)
± 0.2 % от счит. (DON-x20...DON-x60; Опционально с электроникой Z3/3A)

PPS-шестерни:

± 1 % от счит. (DON-x20...DON-x60)
± 0.5 % от счит. (DON-x20...DON-x60; Опционально с электроникой Z3/3A)
± 1 % от счит. (опция M)
(более высокая точность для более высокой вязкости по запросу)

Дополнительная погрешность аналоговых выходов

4-20 mA: +/-0.15% полной шкалы с электроникой -Lx и -Zx

Повторяемость:

тип. ± 0.03 %

Класс защиты:

IP 66/67 (IP 65 для M4)

Темп. среды

-20 °C ... +80 °C для опций Lx, Zx, M4, DON-1/3/8/9 и -20 °C ... +120 °C для DON-2/4 с импульсным выходом и опцией Zx с кулером
-20 °C ... +150 °C опция T0
-20 °C ... +80 °C для моделей с роторами PPS/PEEK
-40 °C ... +120 °C для DON-2/4 с Импульсный выход и Прокладки FKM Vi 840

Темп. окр. среды.:

-20 °C ... +80 °C, опция M4: 0 °C ... +60 °C, опции 1A до 5A: -20 °C ... +60 °C

Кабельный ввод:

M 20 x 1.5, 1/2" NPT адаптер

Допуск АTEX / EAC

Механическая защита:

Ex II 2G Ex h IIC T4/T3 Gb

опция 1A/2A/3A/5A:

Искробезопасная цепь Ex II 2G Ex ia IIC T4 Gb (-20 °C ≤ Ta ≤ +60 °C) EAC 1Ex ia IIB T4 Gb X

опция HE,DE,BE,KE,GE,LE:

взрывонепроницаемая

оболочка Ex II 2G Ex db IIC T4/T6 Gb

Ex II M2 Ex db I Mb

EAC 1Ex d IIB T4 Gb/1Ex d IIB T6 Gb

опция HA,DA,BA,KA,GA:

Искробезопасная цепь Ex II 3G Ex ic IIC T4/T3 Gc

IECEx-допуск

опция HE,DE,BE,KE,GE,LE:

взрывонепроницаемая

оболочка

Ex db IIC

Ex db I Mb

EAC PB Ex d I Mb

Максимальное давление (резьбовая версия)

Модель	Максимальное давление (бар)			
	DON-1/3	DON-2/4/8/9	DON-1.. (Опция-M4)	DON-2/8 (Опция-M4)
DON-x04	64	100	-	-
DON-x05			-	-
DON-x10			-	-
DON-x15		100	-	-
DON-x20	40	70*	40	40
DON-x25		60*		
DON-x30		40	50	30
DON-x35				
DON-x40				
DON-x45	16	16	16	16
DON-x50				
DON-x55				
DON-x60				

* Макс. номинальное давление 100 бар со стальными винтами (см. детали заказа)

Уровень шума (в dB) при полной шкале

Размер	PPS-шестерни	Шестерни из нерж. стали
x25	83	91
x30	84	93,1
x35	83,5	95
x40	85,4	96
x45	87,5	98
x50	86,1	99,4
x55	86,1	98,1
x60	85	99

Рекомендуемый фильтр (Например модель MFR-DO...)

DON-x04 ... DON-x15 < 75 μm микрон (200 mesh)

DON-x20 ... DON-x35 < 150 μm микрон (100 mesh)

DON-x40 ... DON-x60 < 350 μm микрон (45 mesh)

* Нормальные условия: x10 ... x60 (Калибровочное масло 4,6 cSt, 25 °C, 1 бар)
x04/x05 и x15 для высоких вязкостей (Калибровочное масло 10 cSt, 20 °C, 5 бар)
Данные точности действительны для заданных вязкостей и выше.

Импульсный выход (H0/HE/HA)

Опции H0/HE/HA оснащены импульсным выходом герконового переключателя и импульсным выходом датчика Холла.

Импульсный выход геркона

Выход геркона представляет собой двухпроводный нормально открытый контакт SPST, идеальный для установки без питания или для использования во взрывоопасных зонах, когда принимается философия искробезопасности (I.S.).

Примечание: при использовании выхода геркона температура жидкости не должна изменяться со скоростью более 10 °C в минуту.

Средний срок службы герконного контакта (MTTF):

макс. Нагрузка (30 В / 10 мА) 5×10^5 циклов переключения

макс. Нагрузка (<5 В / 10 мА) 5×10^8 циклов переключения

Коммутационная способность: макс. 30 В постоянного тока, макс. 20 мА

Импульсный выход датчика Холла

Данный сигнал датчика Холла сочетается с активным двухтактным выходом. Электрическое подключение предусмотрено в трехпроводном исполнении. Выход активно переключается либо на +Vs, либо на землю. Внешнее напряжение питания составляет 8 ... 30 В постоянного тока. Никакой дополнительной внешней цепи не требуется (например, подтягивающий резистор). Высокий сигнал приблизительно равен напряжению питания + Vs, а низкий сигнал приблизительно равен 0 В.

Электрическая нагрузка может быть подключена к напряжению питания или к GND.

Максимальный выходной ток (источник тока или приемник): 100 мА (защита от короткого замыкания).

Импульсный выход датчика Холла (...HU)

Как и опция H0, однако со следующими отклонениями:

- (i) нет двухтактного выхода - только выход NPN
- (ii) напряжение питания 5-30 В постоянного тока

Импульсный выход датчика Холла (...B0/BE/BA)

Подобно опциям H0/HE/HA, однако с биполярными датчиками и изменением поляризованных магнитов. Эта опция используется для пульсирующих потоков, но она не оборудована герконовым переключателем и имеет уменьшенный К-коэффициент по сравнению с H0/HE/HA.

Импульсный выход датчика Холла с высоким разрешением, (...G0/GE/GA, ...K0/KE/KA)

Подобно опциям H0/HE/HA; модель DON-x04 ... DON-x10 может поставляться в четыре раза больше количества импульсов на литр (... G0/GE/GA) и моделей DON-x04 ... x20 с двойным количеством импульсов (K0/KE/KA) (см. таблицу «Разрешение выходного импульса» на следующих страницах).

Квадратурный импульсный выход (...D0/DE/DA)

Инструмент DON с опцией D0/DE/DA оснащен двумя независимыми датчиками Холла. Два датчика эффекта Холла устроены так, что отдельные выходы не совпадают друг с другом.

Выход QUAD в основном подходит для передачи данных с избыточным сигналом или для обнаружения двунаправленных потоков (определение направления потока).

Максимальный выходной ток на канал (источник тока или приемник): 100 мА (защита от короткого замыкания).

Опция L0/LE

Опции L0 и LE (Exd) доступны с питанием от токовой петли Выход 4-20 мА. Используется с внешним источником питания 16...32 В постоянного тока. Максимальное сопротивление нагрузки (аналоговый вход/электроника PLC) зависит от величины напряжения питания и может быть рассчитано как:

$$\text{Макс. нагр. [Ohm]} = (+Vs - 9 V_{DC}) / 0,02 \text{ A } [\Omega]$$

$$\text{Пример: } +Vs = 32 V_{DC} = > \text{max. нагрузка} = 1150 \text{ Ом}$$

$$+Vs = 16 V_{DC} \Rightarrow \text{max. нагрузка} = 350 \text{ Ом}$$

Нагрузка может быть включена в любую точку контура, соблюдая правильную полярность.

Механический сумматор (...M4)

Расходомеры типа DON-x20 ... до DON-x60 ... доступны с 4-значным сбрасываемым механическим сумматором и индикацией накопленного общего значения. Движение роторов передается на сумматор механического регистра через редуктор и динамический уплотнительный узел.

Опция M4 для DON-x20 ... x40 доступна для заказа в единицах измерения Литр и Галлон, для DON-x45 ... x60 в единицах измерения 10 Литров и 10 Галлонов.

Материал корпуса: эмалированный литой алюминий, с порошковым покрытием

Защита: IP 65

Температура окружающей среды: 0...+60 °C

Температура среды: -20...+80 °C



Электроника с LCD дисплеем

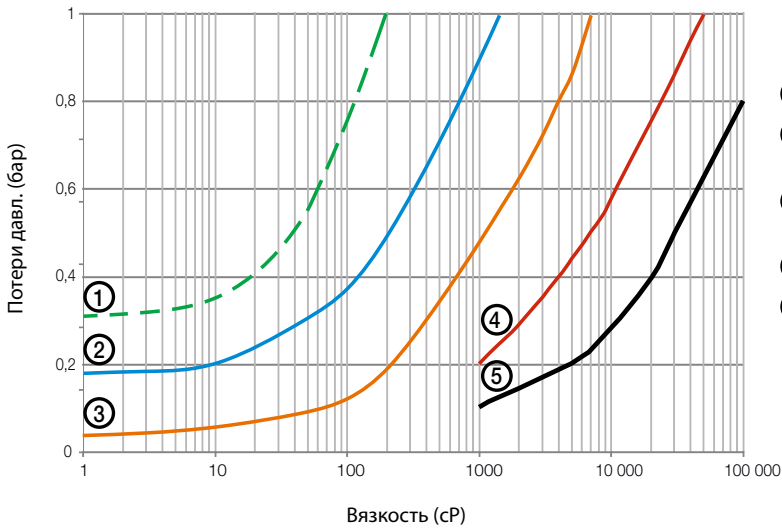
Модель	..Z1	..Z2	..Z3	..Z5	..ZE	..ZB	..1A	..2A	..3A	..5A	
Функция	двойной сумматор	дозатор	расход/ счетчик				двойной сумматор	дозатор	расход/ счетчик		
Питание											
Внешнее	5 - 28 V _{DC}	12 - 28 V _{DC}	5 - 28 V _{DC}		9 - 28 V _{DC}	-	U _i = 28 V I _i = 100 mA P _i = 0,7 W				
Работа от батареи (выход деактивирован) ²⁾	да	нет	да	нет	да	да	да	нет	да	нет	
Батарея включена в комплект ³⁾	да	-	да	-	да	да	да	-	да	-	
LCD дисплей											
Выбор единиц изм-я	да	да	да	да	да	да	да	да	да	да	
Десятичная точка	да	да	да	да	да	да	да	да	да	да	
Накопленный итог	да	да	да	да	да	да	да	да	да	да	
Сброс	да	да	да	да	да	да	да	да	да	да	
Линеаризация	да	нет	да	да	да	да	да	нет	да	да	
Отображ. скорости	да	да	да	да	да	да	да	да	да	да	
Подсветка	да	да	да	да	да	нет	нет	нет	нет	нет	
Вход											
Датчики	Датчик Холла/геркон										
Выходы											
4-20 mA	нет	нет	да	да	нет	нет	нет	нет	да	да	
Расход тревога min./max.	нет	нет	NPN/ PNP/PP	NPN/ PNP/PP	нет	нет	нет	нет	нет	с платой оптопары	
Контр. дозирования	нет	да	нет	нет	нет	нет	нет	да	нет	нет	
имп. выходы	нет	нет	PP	PP	PP	нет	нет	нет	нет	с платой оптопары	
2 x SPDT реле ¹⁾	нет	да	нет	да	нет	нет	нет	с платой оптопары	нет		
Установка											
IP 65	да	да	да	да	IP66/67	IP66/67	да	да	да	да	
Кабельный ввод	M20x1,5 / ½" NPT										
Температура среды (Опция: макс. +150 °C)	-20...+80 °C										
Темп. окр. среды	-20 ... +80 °C					-20 ... +60 °C					
Материал корпуса	PA6 GF35 UL94 HB/VO / PC UL94 V-2										
Допуск ATEX	нет					да					

¹⁾ Заменяет твердотельные выходы

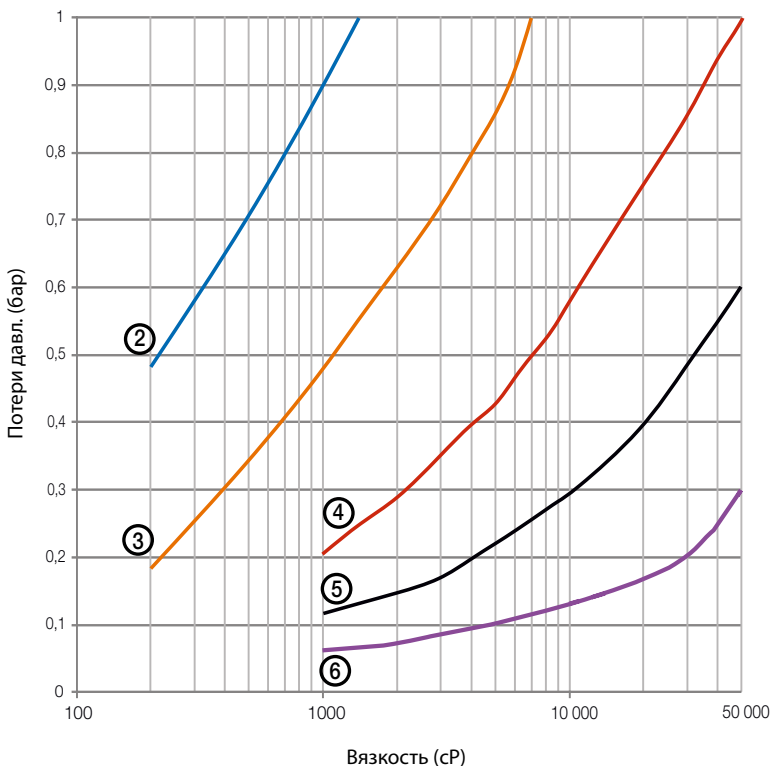
²⁾ Работа от аккумулятора возможна только с герконовым датчиком, электроника H0/HE/HA.

³⁾ Опции Z5, Z6, Z7, Z8 и Z9 поставляются без батареи

DON Кривые падения давления в зависимости от вязкости



- ① Стандартные роторы 100% полной шкалы
- ② Стандартные роторы 50% of полной шкалы
Спец. роторы 100% полной шкалы
- ③ Стандартные роторы 25% полной шкалы
Спец. роторы 50% полной шкалы
- ④ Спец. роторы 25% полной шкалы
- ⑤ Спец. роторы 10% полной шкалы



- ② Стандартные роторы 50% полной шкалы
Спец. роторы 100% полной шкалы
- ③ Стандартные роторы 25% полной шкалы
Спец. роторы 50% полной шкалы
- ④ Спец. роторы 25% полной шкалы
- ⑤ Спец. роторы 10% полной шкалы
- ⑥ Спец. роторы 5% полной шкалы

Предел падения давления в зависимости от расхода

Кривые выше представляют собой падение давления для стандартных овальных роторов. Специальные роторы для DON-3/4/9 имеют альтернативную нарезку зубьев, что

эффективно снижает падение давления на 50%. При выборе прибора убедитесь, потеря давления ниже допустимой линии падения давления 1 бар на графике.

Максимальный множитель расхода (для высокой вязкости)

Вязкость (сП)	Станд. ротор	Спец. ротор
≤ 1 000	1	1
≤ 2 000	0,5	1
≤ 4 000	0,42	0,84
≤ 6 000	0,33	0,66
≤ 8 000	0,25	0,5
≤ 30 000	0,15	0,3
≤ 60 000	0,12	0,25
≤ 150 000	0,1	0,2
≤ 250 000	0,05	0,1
≤ 1 000 000	0,025	0,05

Специальный ротор для высокой вязкости

При вязкости > 1000 сП необходимо использовать роторы специальной резки DON-3/4/9 для уменьшения перепада давления. Это относится к DON-x15 и более крупным размерам. Для более высокой вязкости макс. скорость потока снижается в соответствии с прилагаемой схемой. При вязкости <1000 сП эти специальные роторы имеют более низкую точность.

Пример: DON-x25 измеряет масло при 8000 сП, макс. расход 150 l/min x 0,5 = 75 l/min новый максимальный расход.

Разрешение выходного импульса

Модель	Диапазон измерения [l/min]	Импульс/литрptre					
		Геркон	Датчик Холла Нх	Датчик Холла Вх	Квадр. Датчик Холла Dx	Датчик Холла, высокое разреш Gx	Датчик Холла, высокое разреш Kx
DON-x04	0,5 - 36 l/h	2670	2670	-	5340	10680	5340
DON-x05	0,5 - 36 l/h	2670	2670	-	5340	10680	5340
DON-x10	2 - 100 l/h	1062	1062	-	2124	4248	2124
DON-x15	15 - 550 l/h	351	702	351	351	-	1404
DON-x20	1 - 40	82	163	82	82	-	-
DON-x25	10 - 150	26	104	26	26	-	-
DON-x30	15 - 250	13,5	55	13,5	13,5	-	-
DON-x35	30 - 450	6,4	25,5	6,4	6,4	-	-
DON-x40	50 - 580	4,9	19,6	4,9	4,9	-	-
DON-x45	35 - 750	2,57	10,3	2,57	2,57	-	-
DON-x50	50 - 1000	1,5	5,9	1,5	1,5	-	-
DON-x55	75 - 1500	1,05	4,2	1,05	1,05	-	-
DON-x60	150 - 2500	0,56	2,3	0,56	0,56	-	-

Значения в приведенной выше таблице являются приблизительными. Фактическое значение частоты импульса может отклоняться от значений в этой таблице и упоминается в сертификате калибровки, поставляемом с расходомером.



Расходомер с овальными шестернями Модель DON

Код заказа (Пример: DON-R¹⁶⁾-105H R1 1 LO M 0)

Диапазон измерения	Материал корпуса ⁴⁾			Присоединение	Прокладка	Электроника	Кабельный ввод	Опция
	Алюминий с PPS/PEEK ¹²⁾ роторами	Нерж. сталь	Нерж. сталь с PPS/PEEK ¹²⁾ роторами					
0,5 - 36 l/h	DON-R-104H	DON-R-204H	DON-R-804H	R1 = G 1/8 N1 = 1/8" NPT	1 = FKM 3 ¹⁴⁾ = FEP 4 = NBR 5 ¹³⁾ = Fluoro-prene® 8 ¹⁵⁾ = FKM Vi 840 9 = Спец. материалы (не для ATEX)	H0 = Имп. выход с датч. Холла (2-тактный) / Геркон HU¹⁴⁾ = Имп. выход с датч. Холла (NPN) / Геркон, Питание 5-30 V _{DC} BO³⁾ = Имп. выход с датч. Холла (2-тактный) для пульсирующего потока TO⁹⁾ = Имп. выход с датч. Холла (2-тактный), +150 °C KO⁹⁾ = Имп. выход с датч. Холла (2-тактный) Высокое разрешение (x2) GO²⁾ = имп. выход с датч. Холла (2-тактный), Высокое разрешение (x4) DO = 2 имп. выхода Холла (2-тактные), сдвинуты по фазе LO = токовый выход 4...20 мА "токовая петля" Z1 = Двойной ЖК-счетчик, При питании от батареи выходы не активны (ZOK-Z1) Z2 = ЖК-дозатор (ZOK-Z2) Z3 = ЖК-счетчик / Расходомер, Выходы: 4...20 мА, Тревога, имп. (ZOK-Z3) (Имп. не для питания от батареи) Z5 = как Z3, но с двумя реле Z6 = Z1 + BO Z7 = Z3 + BO Z8 = Z1 + DO Z9 = Z3 + DO ZE = ЖК-счетчик / расходомер (ZOE с внешним питанием / батареей) ZB¹¹⁾ = ЖК-счетчик / расходомер (ZOE без внешнего питания / с батареей) HE = H0 + ATEX (Exd) BE³⁾ = BO + ATEX (Exd) KE⁹⁾ = KO + ATEX (Exd) GE²⁾ = GO + ATEX (Exd) DE = DO + ATEX (Exd) LE = LO + ATEX (Exd) HA = H0 + ATEX (Exi) BA³⁾ = BO + ATEX (Exi) KA⁹⁾ = KO + ATEX (Exi) GA²⁾ = GO + ATEX (Exi) DA = DO + ATEX (Exi) 1A = ZOK-E1 + HA (ATEX Exi) 2A = ZOK-E2 + HA (ATEX Exi) 3A = ZOK-E3 + HA (ATEX Exi) 5A = ZOK-E5 + HA (ATEX Exi)	M = M20 N = 1/2" NPT S⁷⁾ = M20 с радиатором T⁷⁾ = 1/2" NPT с радиатором	0 = без N = без батареи Y = Спец. опция (указать простым текстом, не для ATEX, например, обратный клапан)
0,5 - 36 l/h	DON-R-205H	DON-R-205H	DON-R-805H	R1 = G 1/8 N1 = 1/8" NPT				
2 - 100 l/h	DON-R-110H	DON-R-210H	DON-R-810H	R2 = G 1/4 N2 = 1/4" NPT				
15 - 550 l/h	DON-R-115H	DON-R-215H	DON-R-815H	R3 = G 3/8 N3 = 3/8" NPT				
1 - 40	DON-R-120H	DON-R-220H	DON-R-820H	R4 = G 1/2 N4 = 1/2" NPT H4 ⁵⁾ = G 1/2 (100 бар) P4 ⁵⁾ = 1/2" NPT (100 бар)				
10 - 150	DON-R-125H	DON-R-225H	DON-R-825H	R6 = G 1 N6 = 1" NPT F6 = DIN фланец, PN 16/40 (DN 25) A6 = ANSI фланец, 150 lbs (1") B6 = ANSI фланец, 300 lbs (1") H6 ⁵⁾ = G 1 (100 бар) P6 ⁵⁾ = 1" NPT (100 бар)				
15 - 250	DON-R-130H	DON-R-230H	DON-R-830H	R8 = G 1 1/2 N8 = 1 1/2" NPT F8 = DIN фланец, PN 16/40 (DN 40) A8 = ANSI фланец, 150 lbs (1 1/2") B8 = ANSI фланец, 300 lbs (1 1/2")				
30 - 450	DON-R-135H	DON-R-235H	DON-R-835H	R9 = G 2 N9 = 2" NPT F9 = DIN фланец, PN 16 (DN 50) C9 ⁸⁾ = DIN фланец, PN 40 (DN 50) A9 = ANSI фланец, 150 lbs (2") B9 ¹¹⁾ = ANSI фланец, 300 lbs (2")				
50 - 580	DON-R-140H	DON-R-240H	DON-R-840H					
35 - 750	DON-R-145H	DON-R-245H	DON-R-845H	RB = G 3 NB = 3" NPT FB = DIN фланец, PN 16 (DN 80) AB = ANSI фланец, 150 lbs (3")				
50 - 1000	DON-R-150H	DON-R-250H	DON-R-850H					
75 - 1500	DON-R-155H	DON-R-255H	DON-R-855H	RC = G 4 NC = 4" NPT FC = DIN фланец, PN 16 (DN 100) AC = ANSI фланец, 150 lbs (4")				
150 - 2500 ¹⁰⁾	DON-R-160H	DON-R-260H	DON-R-860H		M4 ⁶⁾ = мех. счётчик	0 = без		

¹⁾ Только для DON-x35 ²⁾ Только для DON-x04, -x05, -x10 ³⁾ Не для DON-x04, -x05, -x10 ⁴⁾ Замена 'H' с 'G' на GPH (GPM) ⁵⁾ со стальными винтами, только для DON-2... и DON-8... ⁶⁾ Только для DON-x20 ... DON-x60. Указывайте направление потока при заказе (варианты: «низ-верх», «лево-право» или «право-лево»). Стандартное направление снизу вверх ⁷⁾ Не для опции электроники 1A до 5A, не для DON-1... и DON-8... ⁸⁾ Только для DON-2... ⁹⁾ Только для DON-x04, -x05, -x10, -x15, без геркона ¹⁰⁾ Калибровка до 2200 l/min. Более высокий диапазон по запросу ¹¹⁾ Без подсветки ¹²⁾ От DON-x20: PPS ¹³⁾ Только для DON-204...DON-230, данное исполнение не калибруется (без сертификата калибровки). Используйте К-Фактор из паспорта прибора. ¹⁴⁾ Только для DON-x04...x40 ¹⁵⁾ Только для DON-204...DON-230, не для ATEX, только для импульсного выхода ¹⁶⁾ Маркировка EAC соответствия технических регламентов Таможенного Союза (ЕврАзЭС)



Код заказа (продолжение) (Пример: DON-R¹⁶⁾-320H R4 1 L0 M 0)

Диапазон измерения	Материал корпуса ⁴⁾			Присоединение	Прокладка	Электроника	Кабельный ввод	Опция
	Алюминий с PPS/PEEK ¹²⁾	Нерж. сталь с роторами для высокой вязкости	Нерж. сталь с роторами для высокой вязкости					
0,5 - 36 l/h	-	-	-	R1 = G 1/8 N1 = 1/8" NPT		HO = Имп. выход с датч. Холла (2-тактный) / Геркон HU ¹⁴⁾ = Имп. выход с датч. Холла (NPN) / Геркон, Питание 5 - 30 V _{DC} BO ³⁾ = Имп. выход с датч. Холла (2-тактный) для пульсирующего потока TO ⁸⁾ = Имп. выход с датч. Холла (2-тактный), +150 °C KO ⁹⁾ = Имп. выход с датч. Холла (2-тактный) Высокое разрешение (x2) GO ²⁾ = имп. выход с датч. Холла (2-тактный), Высокое разрешение (x4) DO = 2 имп. выхода Холла (2-тактные), сдвинуты по фазе LO = токовый выход 4...20 mA "токовая петля" Z1 = Двойной ЖК-счетчик, При питании от батареи выходы не активны (ZOK-Z1) Z2 = ЖК-дозатор (ZOK-Z2) Z3 = ЖК счётчик / Расходомер, Выходы: 4...20 mA, Тревога, имп. (ZOK-Z3) (Имп. не для питания от батареи) Z5 = как Z3, но с двумя реле Z6 = Z1 + B0 Z7 = Z3 + B0 Z8 = Z1 + D0 Z9 = Z3 + D0 ZE = ЖК-счетчик / расходомер (ZOE с внешним питанием / батарей) ZB ¹¹⁾ = ЖК-счетчик / расходомер (ZOE без внешнего питания / с батарей) HE = H0 + ATEX (Exd) BE ³⁾ = B0 + ATEX (Exd) KE ⁹⁾ = K0 + ATEX (Exd) GE ²⁾ = G0 + ATEX (Exd) DE = D0 + ATEX (Exd) LE = L0 + ATEX (Exd) HA = H0 + ATEX (Exi) BA ³⁾ = B0 + ATEX (Exi) KA ⁹⁾ = K0 + ATEX (Exi) GA ²⁾ = G0 + ATEX (Exi) DA = D0 + ATEX (Exi) 1A = ZOK-E1 + HA (ATEX Exi) 2A = ZOK-E2 + HA (ATEX Exi) 3A = ZOK-E3 + HA (ATEX Exi) 5A = ZOK-E5 + HA (ATEX Exi)		
0,5 - 36 l/h	-	-	-	R1 = G 1/8 N1 = 1/8" NPT				
2 - 100 l/h	-	-	-	R2 = G 1/4 N2 = 1/4" NPT				
15 - 550 l/h	DON-R-315H	DON-R-415H	DON-R-915H	R3 = G 3/8 N3 = 3/8" NPT				
1 - 40	DON-R-320H	DON-R-420H	DON-R-920H	R4 = G 1/2 N4 = 1/2" NPT H4 ⁵⁾ = G 1/2 (100 бар) P4 ⁵⁾ = 1/2" NPT (100 бар)				
10 - 150	DON-R-325H	DON-R-425H	DON-R-925H	R6 = G 1 N6 = 1" NPT F6 = DIN фланец, PN 16/40 (DN 25) A6 = ANSI фланец, 150 lbs (1") B6 = ANSI фланец, 300 lbs (1") H6 ⁵⁾ = G 1 (100 бар) P6 ⁵⁾ = 1" NPT (100 бар)	1 = FKM 3 ¹⁴⁾ = FEP 4 = NBR 5 ¹³⁾ = Fluoro-prene ⁹⁾ 8 ¹⁵⁾ = FKM Vi 840 9 = Спец. материалы (не для ATEX)		M = M20 N = 1/2" NPT S ⁷⁾ = M20 с радиатором T ⁷⁾ = 1/2" NPT с радиатором	0 = без N = без батареи Y = Спец. опция (указать простым текстом, не для ATEX, например, обратный клапан)
15 - 250	DON-R-330H	DON-R-430H	DON-R-930H	R8 = G 1 1/2 N8 = 1 1/2" NPT F8 = DIN фланец, PN 16/40 (DN 40) A8 = ANSI фланец, 150 lbs (1 1/2") B8 = ANSI фланец, 300 lbs (1 1/2")				
30 - 450	DON-R-335H	DON-R-435H	DON-R-935H	R9 = G 2 N9 = 2" NPT F9 = DIN фланец, PN 16 (DN 50) C9 ⁹⁾ = DIN фланец, PN 40 (DN 50) A9 = ANSI фланец, 150 lbs (2") B9 ¹⁾ = ANSI фланец, 300 lbs (2")				
50 - 580	DON-R-340H	DON-R-440H	DON-R-940H	A9 = ANSI фланец, 150 lbs (2") B9 ¹⁾ = ANSI фланец, 300 lbs (2")				
35 - 750	DON-R-345H	DON-R-445H	DON-R-945H	RB = G 3 NB = 3" NPT FB = DIN фланец, PN 16 (DN 80) AB = ANSI фланец, 150 lbs (3")				
50 - 1000	DON-R-350H	DON-R-450H	DON-R-950H	AB = ANSI фланец, 150 lbs (3")				
75 - 1500	DON-R-355H	DON-R-455H	DON-R-955H	RC = G 4 NC = 4" NPT FC = DIN фланец, PN 16 (DN 100) AC = ANSI фланец, 150 lbs (4")				
150 - 2500 ¹⁰⁾	DON-R-360H	DON-R-460H	DON-R-960H	AC = ANSI фланец, 150 lbs (4")		M4 ⁶⁾ = мех. счётчик	0 = без	

¹⁾ Только для DON-x35 ²⁾ Только для DON-x04, -x05, -x10 ³⁾ Не для DON-x04, -x05, -x10 ⁴⁾ Замена 'H' с 'G' на GPH (GPM) ⁵⁾ со стальными винтами, только для DON-3... и DON-9... ⁶⁾ Только для DON-x20 ... DON-x60. Указывайте направление потока при заказе (варианты: «низ-верх», «лево-право» или «право-лево»). Стандартное направление снизу вверх ⁷⁾ Не для опции электроники 1A до 5A, не для DON-3... и DON-9... ⁸⁾ Только для DON-4... ⁹⁾ Только для DON-x04, -x05, -x10, -x15, без геркона ¹⁰⁾ Калибровка до 2200 l/min. Более высокий диапазон по запросу ¹¹⁾ Без подсветки ¹²⁾ От DON-x20: PPS ¹³⁾ Только для DON-415...DON-430, данное исполнение не калибруется (без сертификата калибровки). Используйте К-Фактор из паспорта прибора. ¹⁴⁾ Только для DON-x04...x40 ¹⁵⁾ Только для DON-415...DON-430, не для ATEX, только для импульсного выхода ¹⁶⁾ Маркировка EAC соответствия технических регламентов Таможенного Союза (ЕврАзЭС)

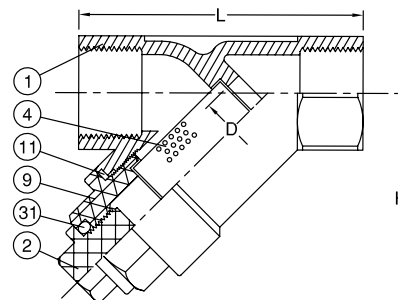
Техническая информация MFR-DO (нерж. сталь)

Исполнение: двухсекционный резьбовой корпус
 Присоединение: внутр. резьба G ¼ ... G 3
 DIN ISO 228-1
 Ном. давление: PN 40
 Температурный диап.: -20 °C ... +180 °C
 Размер ячейки: 200 mesh/75 µm для G ¼, G ⅜
 100 mesh/150 µm для G ½, G 1, G 1½
 40 mesh/400 µm для G 2, G 3
 Монтажное положение: крышка снизу, обратите внимание
 на указанное направление потока

Материалы

Корпус (1): нерж. сталь 1.4408, EN1503-1
 Резьба (2): нерж. сталь 1.4408, EN1503-1
 Экран (4): нерж. сталь 316
 Кожух (9): нерж. сталь 1.4408, EN1503-1
 Уплотнение (11): PTFE
 Прокладка (31): FPM

MFR-DO



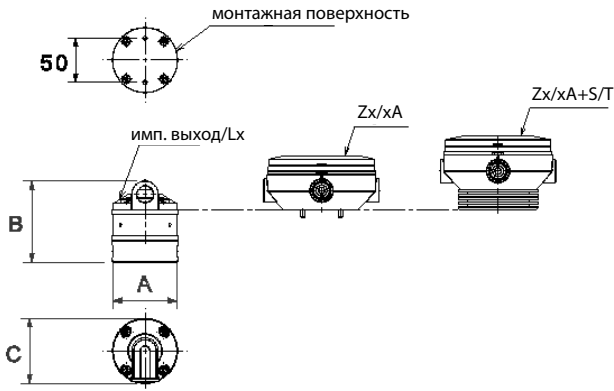
Габариты, масса и коды заказа

MFR-DO версия из нерж. стали
 (пример: MFR-DOR15)

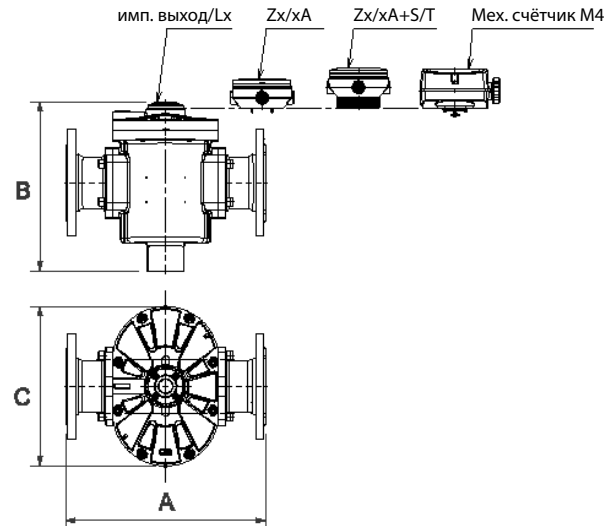
Код заказа.	Размер		L	H	D	Масса [kg]
			[mm]	[mm]	[mm]	
MFR-DOR08	DN08	G ¼	65,0	51,0	10,0	0,25
MFR-DOR10	DN10	G ⅜	65,0	51,0	12,0	0,25
MFR-DOR15	DN15	G ½	65,0	51,0	15,0	0,25
MFR-DOR25	DN25	G 1	90,0	72,0	25,0	0,70
MFR-DOR40	DN40	G 1½	120,0	87,0	40,0	1,20
MFR-DOR50	DN50	G 2	140,0	103,0	50,0	1,90
MFR-DOR80	DN80	G 3	200,0	143,0	80,0	6,16

Габариты DON-1/-2/-3/-4/-8/-9

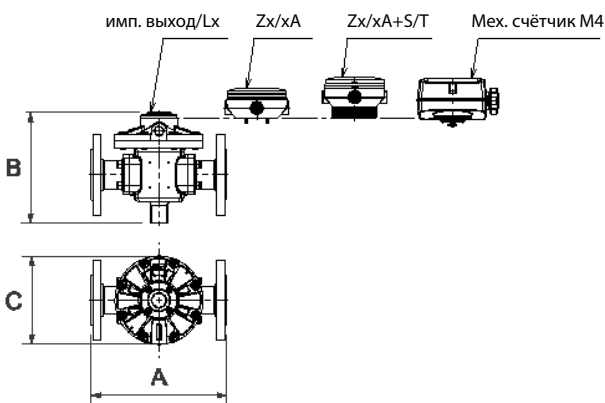
DON-x04 DON-x15



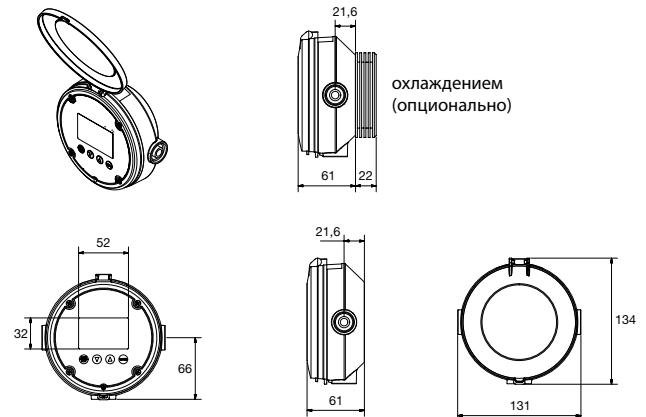
DON-x45 DON-x60



DON-x20 DON-x40



Электроника с LCD дисплеем Zx/xA



Габариты DON-1/-2/-3/-4/-8/-9... (± 2 mm)

Модель	A [mm]		B [mm]			C [mm]		
	Резьбовое присоед.	Фланцевое присоед.	Импульсный выход/Lx	Zx/Ex	Механич. счётчик M4	Имп. выход/Lx	Zx/Ex	Механич. счётчик M4
DON-x04	68	-	92	131	-	72	134	-
DON-x05	68	-	92	131	-	72	134	-
DON-x10	68	-	92	131	-	72	134	-
DON-x15	68	-	99	138	-	72	134	-
DON-x20	110	-	105 (101)	134 (130)	182 (178)	112	134	165
DON-x25	176	237	136	165	194	120	134	170
DON-x30	188	252	166	195	223	163	163	200
DON-x35	212	277	172	201	244	180	180	200
DON-x40	212	277	246	275	299	180	180	200
DON-x45	266	354	232	261	284	238	238	239
DON-x50	294	382	229	258	302	290	290	290
DON-x55	294	388	274	303	347	290	290	290
DON-x60	320	414	351	380	424	331	331	331

Внимание: Размеры для DON-2/-4/-8/-9... указываются в () только тогда, когда они отличаются от DON-1/-3...